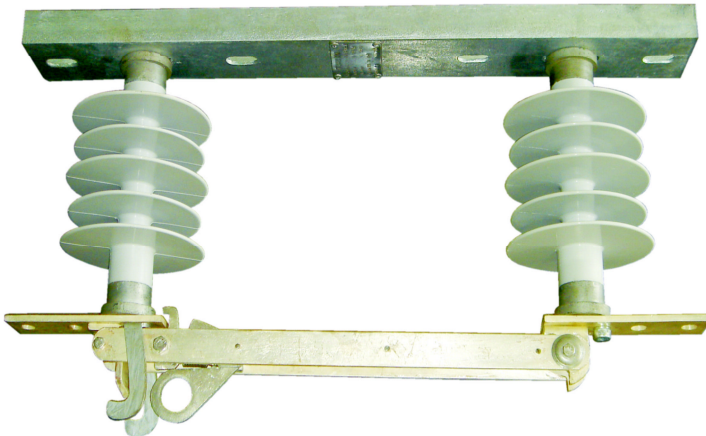
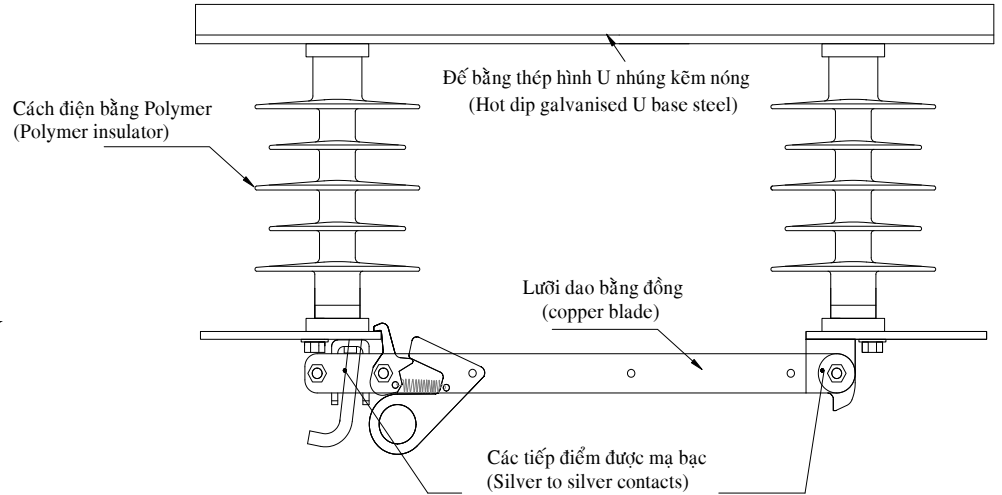


DAO CÁCH LY 630A - 1P NGOÀI TRỜI (CÁCH ĐIỆN POLYMER)
DISCONNECT SWITCH 630A - 1P OUTDOOR (POLYMER INSULATOR)



- Gia tăng thêm khoảng cách dòng rò so với DS có cách điện bằng sứ.

Disconnecting switch with Polymer insulator have more leakage (creepage) distance than their porcelain counterparts

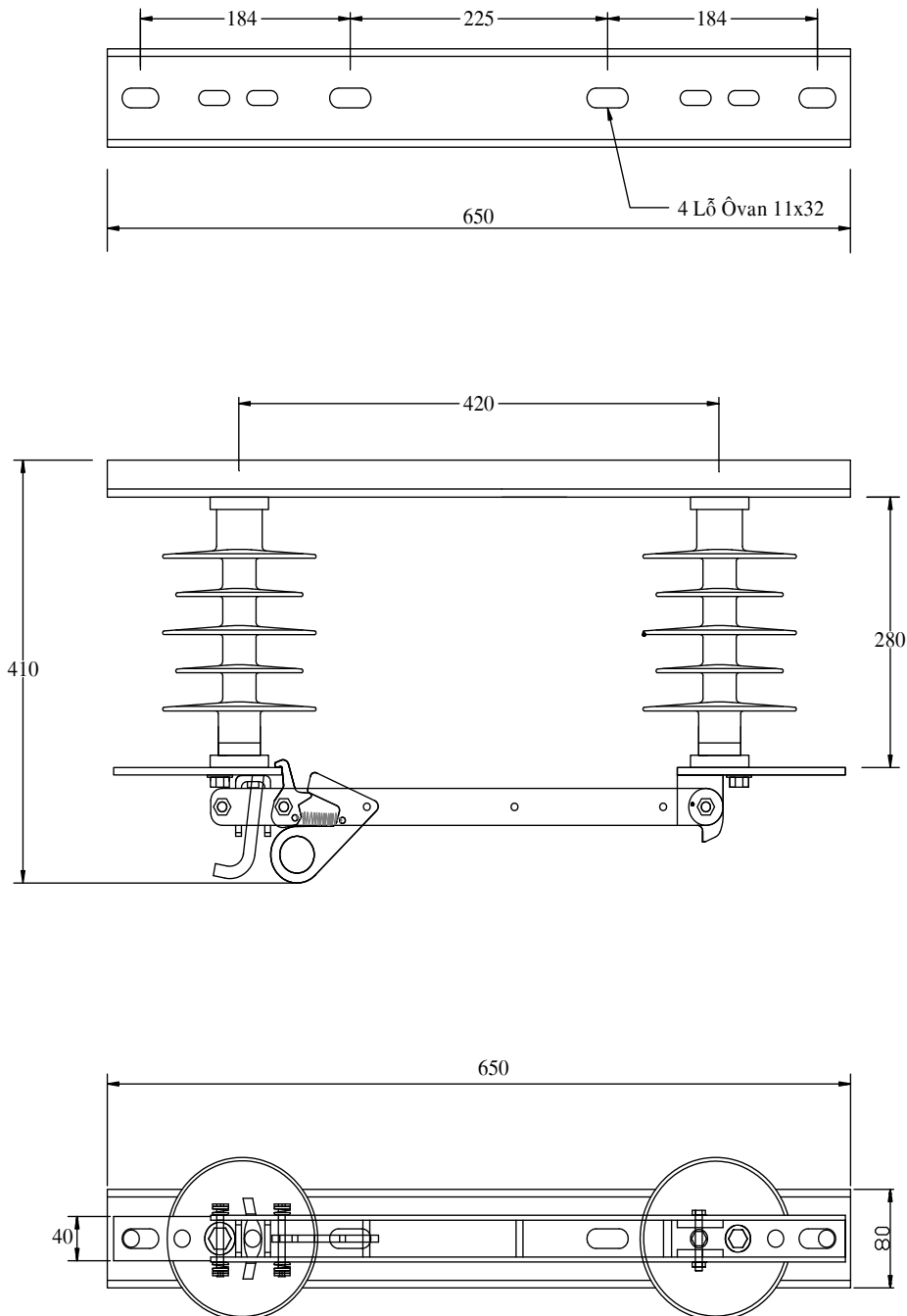
- Trọng lượng gọn nhẹ - Dễ vận chuyển và thi công
Light in weight - Easy to handle

- Có độ bền cao, đặc biệt phù hợp khi vận hành trong các điều kiện môi trường ô nhiễm như: khu vực miền biển, sương muối, ô nhiễm công nghiệp, bức xạ UV ... cũng như khí hậu nhiệt đới.

High durable, specially suitable for operating under polluted conditions such as coastal areas, hoarsfrost, industrial contamination, UV radiation, etc..., as well as humid tropical climate.

STT (NO.)	MÔ TẢ (DESCRIPTION)	ĐƠN VỊ (UNIT)	THÔNG SỐ KỸ THUẬT (SPECIFICATION)
			ODS-24-60-S
1	Điện áp định mức (Rated voltage)	KV	24
2	Tần số định mức (Rated frequency)	HZ	50
3	Dòng điện định mức (Rated current)	A	630
4	Điện áp chịu đựng ở tần số công nghiệp : (Rated frequency withstand voltage) - Ở trạng thái khô, trong 1 phút (Dry, within 1 min) - Ở trạng thái ướt, trong 10 giây (Wet, within 10 sec)	KV	60
		KV	50
5	Khả năng chịu đựng xung sét (Rate impulse withstand voltage)	KV BIL	125
6	Dòng ngắn mạch chịu đựng trong 1 giây (Rated short-time current withstand / 1 sec)	KA	25
7	Khoảng cách dòng rò nhỏ nhất (Min. leakage distance)	mm/KV	25

DAO CÁCH LY 630A - 1P NGOÀI TRỜI (CÁCH ĐIỆN POLYMER)
DISCONNECT SWITCH 630A - 1P OUTDOOR (POLYMER INSULATOR)



*** Dạng lắp đặt :**

. Dao cách ly được lắp đặt theo phương thẳng đứng hoặc theo phương quay hướng xuống.

*** Installation:**

. Vertical mounted or underhung mounted